



VITENSENTERET

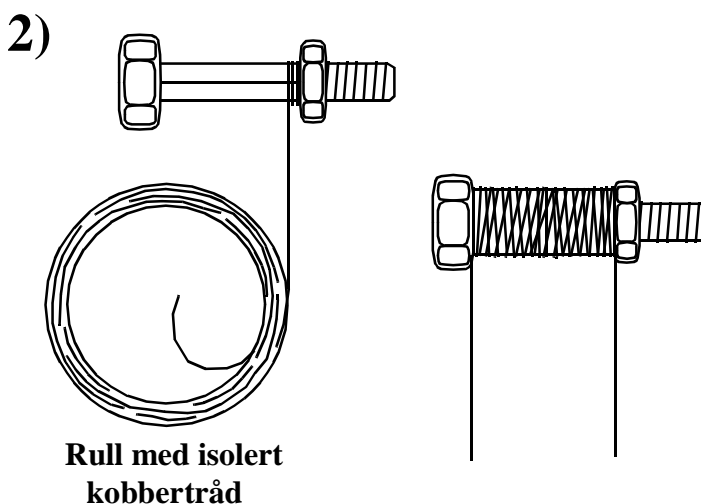
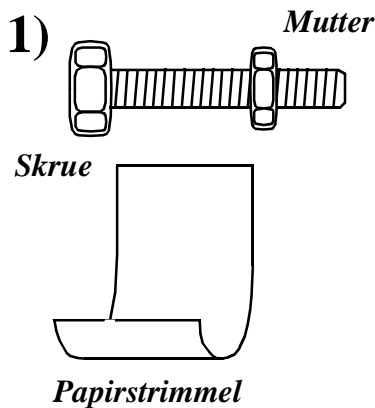
Elektromagnet

Vitensenterets
"Bygg selv serie nr. 10"

Lag en elektromagnet!

Ved hjelp av en skrue, litt kobbertråd og et batteri kan du gjøre skruen magnetisk på kommando, og få den til å løfte små gjenstander av jern.

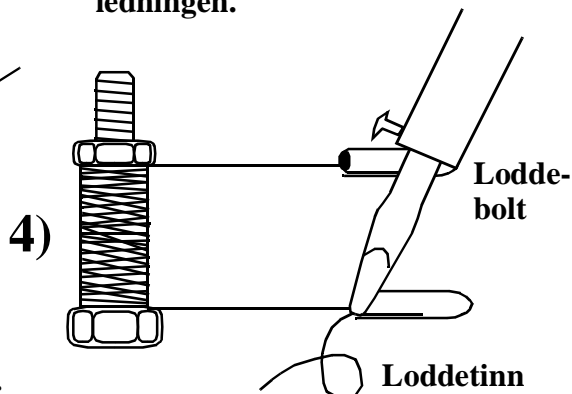
- 1) Skru mutteren inn på skruen slik at papirstrimmelen passer akkurat mellom mutteren og skruen.
- 2) Vikle den isolerte kobbertråden rundt skruen utenpå papiret. La begge endene stikke ut ca. 15 cm.



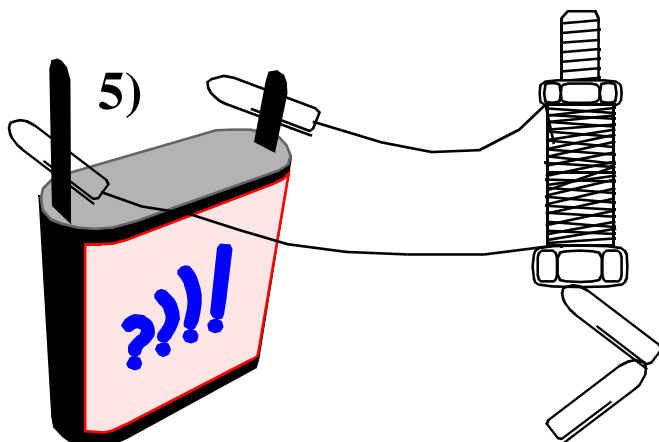
- 3) Bruk en liten kniv til å skrape av isolasjonen på kobbertråden. Du ser at den blir litt blankere når isolasjonen er borte.



- 4) Lodd binderser på hver av ledningen.



- 5) Koble til batteriet og undersøk om skruen blir magnetisk.



- 6) Undersøk hvilke andre ting enn binders som lar seg tiltrekke av magneten?
- 7) Undersøk om ulike materialer tiltrekkes med forskjellig styrke. Hvor mye sterkere blir magneten dersom du bruker to flatbatterier koblet i serie? Enn når du kobler dem i paralell?

