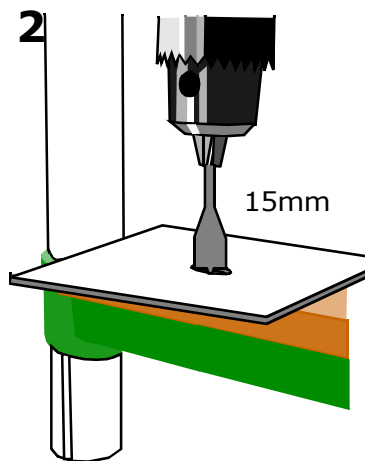
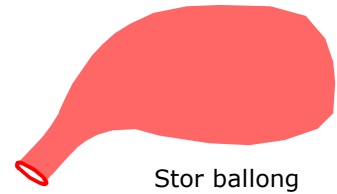
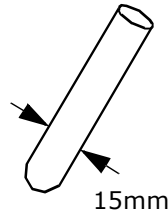
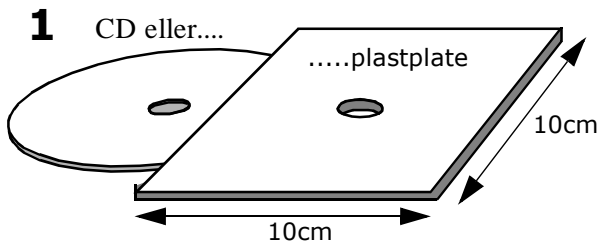


Lag et luftputefartøy

Til dette eksperimentet trenger du en plast- eller CD-plate, et reagensrør av plast og en ballong.

- 1) Finn en plate av plast eller finer med en tykkelse på ca. 5 mm, og lag en kvadratisk bit på 10 x 10cm.



- 2) Midt på plata bores et hull med en diameter lik 15 mm (prøv også å bruk en gammel CD-plate).

- 3) Bruk et rør eller reagensrør i plast med en diameter på 15mm. Bor et 2,5mm hull i enden av reagensrøret. Hullet skal hindre lufta i å slippe for fort ut av ballongen.

- 4) Kapp røret ca 3 cm fra enden og puss kanten med en fil eller et sandpapir.

- 5) Stikk den åpne enden av reagensrøret ned i hullet i plata slik at det går kant i kant på undersida.

- 6) Tre ballongen over toppen av reagensrøret slik at den sitter godt fast.

- 7) Blås opp ballongen gjennom hullet i plata. Klem for halsen til ballongen, og sett plata på et plant bord. Slipp, og se hva som skjer.

- 8) Lufttrykket i ballongen presser lufta ut gjennom røret. Luftstrømmen presses ut under plata og skaper et "høytrykk" som løfter plata opp fra bordet. Når plata ikke berører bordet, hindres ikke bevegelsen av friksjon og plata kan skli uhindret fram og tilbake.

