



Bygg en "Rappomobile"

Bli med på musefelle-racet!

Vitensenterets
"Bygg selv serie nr. 8"

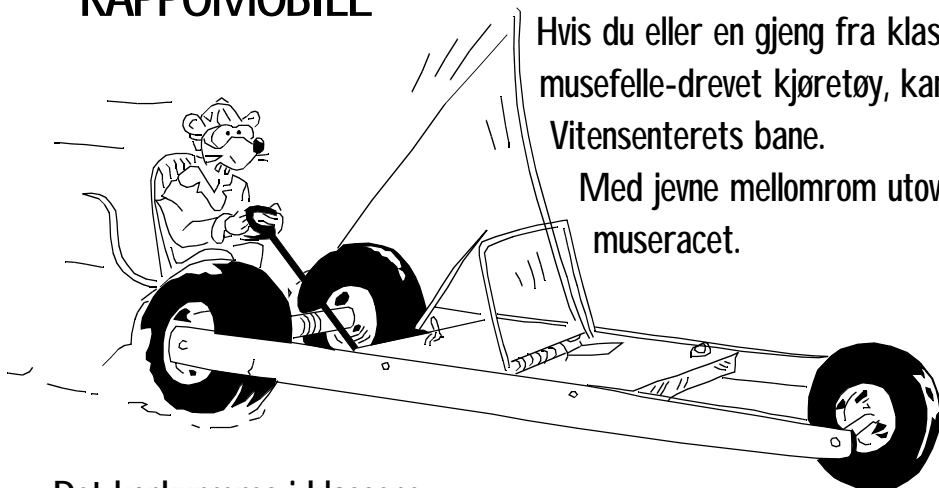
Musefelle-race er populært i USA, Sverige og andre land i verden. Vitensenteret vil forsøke å introdusere sporten i Norge!

RAPPOMOBILE

Muserace-konkurransen:

Hvis du eller en gjeng fra klassen/skolen din bygger et musefelle-drevet kjøretøy, kan du få den testet på Vitensenterets bane.

Med jevne mellomrom utover året vil vi kåre vinnere i museracet.

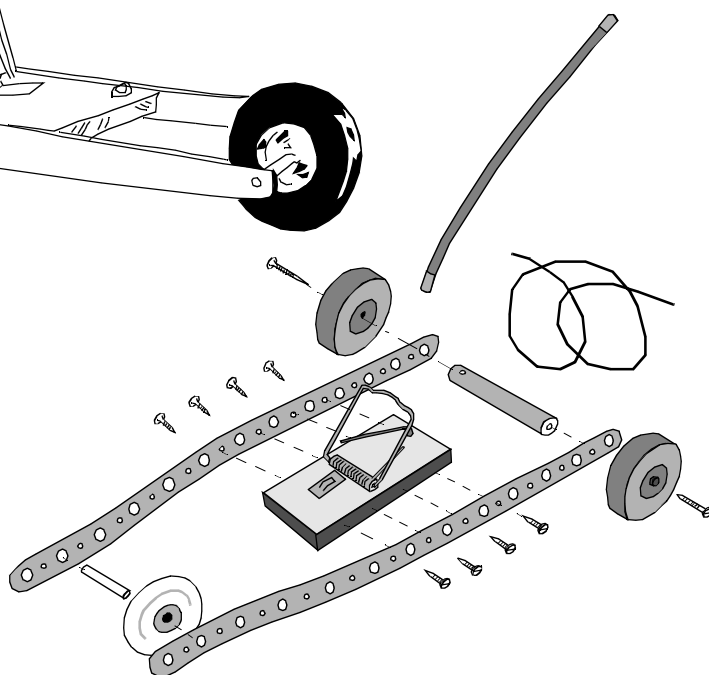


Det konkurreres i klassene:

- Raskeste kjøretøy
- Det kjøretøyet som kjører lengst
- Mest originale kjøretøy
- Beste kjøretøy-design

Regler:

- Kjøretøyet skal drives av en stk. norskprodusert musefelle av typen "Rapp"



- Det er ikke lov å fjerne deler fra musefella eller å bygge den om
- Vitensenteret skal godkjenne kjøretøyet

Vinnerne vil bli premiert.

Konkurransen blir dekt av media.

Søk på Inernet: Mousetrapp.racing. Her finner du mange gode tips.

Lykke til!