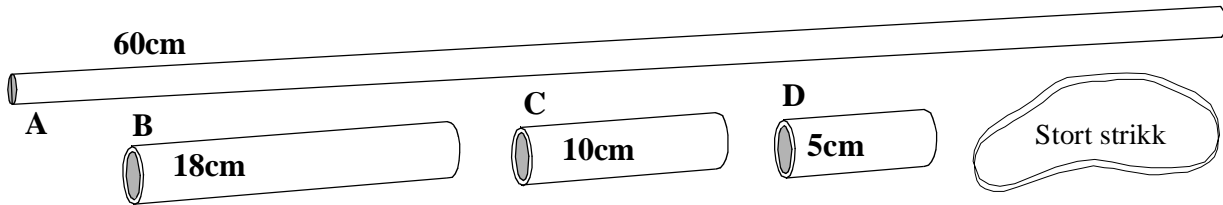




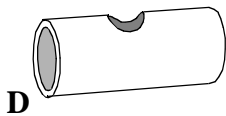
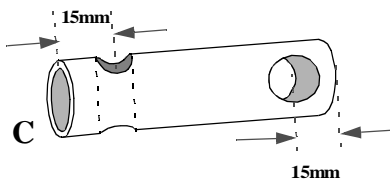
Drei strikkvirra (audiofonen) fort rundt og hør den trolske lyden.

Til dette eksperimentet trenger du noen elektrikkerrør, en blomsterpinne og et stort strikk.

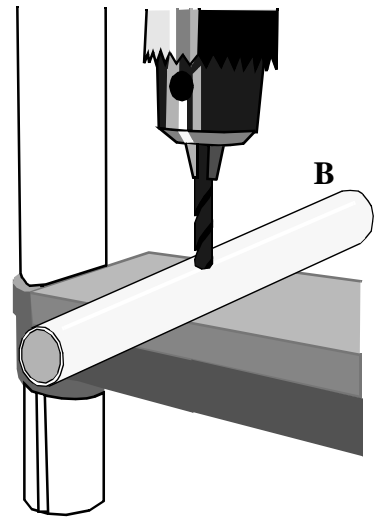
- 1) Kapp 60 cm av et tynt elektrikkerrør (12mm) og tre kortere rør av et tykt elektrikkerrør (20mm) som vist på figuren under)



- 2) Bor et hull med diameter 12 mm midt på rør B. Hullet skal gå tvers gjennom røret som vist på figuren til høyre.



- 3) Bor to hull med diameter 12 mm i hver ende av rør C 15 mm fra enden. Hullene skal stå vinkelrett på hverandre og gå tvers gjennom røret som vist på figuren til venstre.

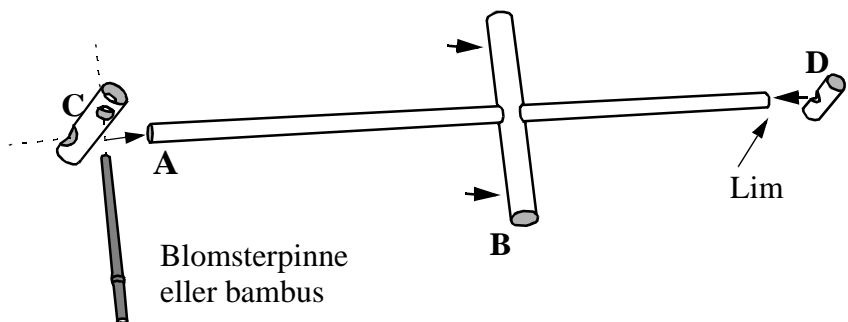


- 4) Bor et hull med diameter 12 mm midt på rør D. Hullet skal bare gå gjennom den ene veggen i røret.

- 5) Tre røret D inn på enden av det tynde røret A og ev. lim det fast.

- 6) Skyv røret B inn på rør A som vist på figuren til høyre

- 7) Tilslutt skyves rør C inn på enden av røret A og blomsterpinnen eller bambusen skyves gjennom det øverste hullet på rør C. En tape på enden av blomsterpinnen hindrer at den faller ut.



- 8) Monter strikket som vist på figuren under. Strikket er av den brede hvite typen.

- 9) Lyden kan varieres ved å skyve røret B fram og tilbake.

- 10) Den sterke lyden framkommer av at strikken settes i svingninger når strikkvirren snurres rundt blomsterpinnen.

